

PATROL PLUS



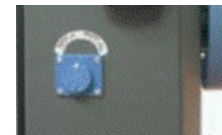
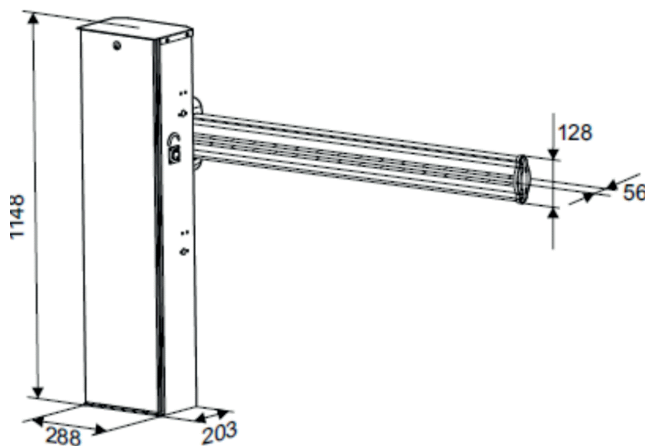
Barrera electromecánica para brazo de 4,0 m. Constituida por motorreductor irreversible con desbloqueo exterior a llave, cuadro de control con deceleración en finales de carrera y brazo lacado blanco con bandas reflectantes. Uso semi-intensivo.

Especificaciones técnicas

Alimentación	230 V _{ac} /50Hz
Potencia	90 W
Corriente Abs.	0,6 A
Longitud de brazo	4 m
Tipo de brazo	Redondo Ø 70 mm x espesor 2 mm
Tiempo de maniobra	4 / 5 s
Rango térmico	-20 °C / +55 °C
Dimensiones	288 x 203 x 1015 mm
Frecuencia de uso	50 %

- Deceleración ajustable en los finales de recorrido.
- Inversión antiplastamiento ajustable en caso de impacto.
- Posibilidad de conexión a panel solar.
- Posibilidad de incorporar sistema de abatimiento de brazo.
- Posibilidad de incorporar iluminación led.

DIMENSIONES Y DETALLES



Fácil desbloqueo exterior



Motor de 24 V de bajo consumo

ACCESORIOS RELACIONADOS



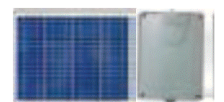
Iluminación led brazo oval
76x49mm



Sist. abatimiento de brazo



Sist. de articulación de brazo



Panel solar